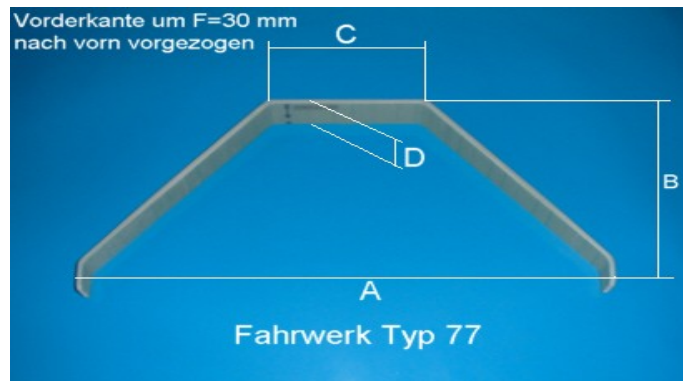


# KHK-GFK-Fahrwerke in abgewinkelter Form

**KHK**  
Kunststofftechnik



Preise: Stand 15.11.2008

( aufsteigend sortiert nach Spurweite A )

Das Maß D ( Auflagetiefe ) ist frei wählbar / Preisstaffelung je nach Größe von D

Best Nr	Spurweite A (mm)	Höhe B (mm)	Auflagebreite C (mm)	Preis in € pro Stück D =			Bemerkung
				bis 50 mm	51 - 100 mm	101 - 150 mm	
163	140	60	45	14,00	17,50		
100	160	110	72	14,00	17,50		
72	170	70	50	14,00	17,50		
16	200	70	65	14,00	17,50		
92	205	45	190	14,00	17,50		DO 228
195	220	65-75	80	18,90	24,00		
157	220	95	85vorn 75hinten		24,00		Pitts (Robbe)
73	230	70	70	18,90	24,00		
190	235	110	75	18,90	24,00		
114	250	110	130	18,90	24,00		
36	250	40	100	18,90	24,00		
143	250	50	110	18,90	24,00		
65	250	95	60	18,90	24,00		
74	270	120	35	20,50	28,00		
122	270	125	80	20,50	28,00		
120	270	90	100	18,40	24,00		
27	300	120	50	29,00	34,50		
1	300	120	70	29,00	34,50		
48	300	130	110	29,00	34,50		
133	300	90	120	29,00	34,50		Piper (Goldberg)
39	305	150	125	29,00	34,50		
69	310	100	90	31,50	38,00		
174	310	135	85	31,50	38,00		
198	325	150-165	70	31,50	38,00		
102	330	80	170	31,50	38,00		G109
66	340	90	190	31,50	38,00		
166	345	235	160	31,50	38,00		
2	350	110	95	31,50	38,00		
96	350	115	170	31,50	38,00		Cessna 180
121	350	170	170	31,50	38,00		
144	350	190	30	31,50	38,00		
54	350	90	140	31,50	38,00		G109 (Aeronaut)
26	355	160	100	31,50	38,00		Ikarus Trainer
139	355	90	100	31,50	38,00		
35	360	120	120	31,50	38,00		
83	360	180	85	31,50	38,00		Ikarus Trainer
84	360	90	120	31,50	38,00		
91	370	100	70	31,50	38,00		
119	370	125	145	31,50	38,00		

## KHK-GFK-Fahrwerke in abgewinkelter Form

Best Nr	Spurweite A (mm)	Höhe B (mm)	Auflagebreite C (mm)	Preis in € pro Stück D =	Preis in € pro Stück D =	Preis in € pro Stück D =	Bemerkung
				bis 50 mm	51 - 100 mm	101 - 150 mm	
105	375	150	155	31,50	38,00		Diabolo (WIK)
10	380	100	90	33,50	42,00		Telemaster (Engel)
107	380	115	150	33,50	42,00		
79	380	125	120	33,50	42,00		Ultimate
24	380	130	100	33,50	42,00		Akro
70	380	150	90	33,50	42,00		
211	380	190-220	250	48,00 für M 35 mit 14 Kg	weitere Preise für geringere Modellgewichte auf Anfrage		M 35 (Bräuer: Maßstab 1 : 4 ) ( 211-14-45)
95	380	80	55	33,50	42,00		
90	390	130	60	33,50	42,00		
28	390	150	190	36,00	44,50		
177	395	155	160	36,00	44,50		
89	400	100	160	36,00	44,50		
11	400	120	110	36,00	44,50		Hummel (WIK)
59	400	140	120	36,00	44,50		
62	400	140	185	36,00	44,50		
68	400	150	100	36,00	44,50	52,50	
132	400	155	110	36,00	44,50	52,50	
19	400	160	170	36,00	44,50	52,50	
38	400	170	120	36,00	44,50	52,50	
76	400	170	135	38,00	48,00	55,00	Wotan (Beineke)
5	400	170	160	38,00	48,00		
71	400	180	180	38,00	48,00	55,00	
88	400	60	130	38,00	48,00	55,00	
77	405	190	135	38,00	48,00	55,00	
53	410	110	230	38,00	48,00	55,00	G109 (Kern)
137	410	180	145	38,00	48,00	55,00	
17	430	100	150	38,00	48,00	55,00	
75	430	155	130	38,00	48,00	55,00	
13	430	170	165	38,00	48,00	55,00	Piper
176	430	250	178	45,00	55,00	65,00	
18	440	165	180	45,00	55,00	65,00	
146	440	180	110	45,00	55,00	65,00	
103	440	230	60	45,00	55,00	65,00	Super Nova
51	440-500	195	180-240 (nur geteilt lieferbar )	45,00	55,00	65,00	EA260 klein (Airworld)
116	445	150	180	45,00	55,00	65,00	Piper
138	445	80	65	45,00	55,00	65,00	
212	445	255 -280	230	54,00	66,00	79,00	
47	450	120	130	45,00	55,00	65,00	
81	450	125	170	45,00	55,00	65,00	Piper
33	450	125	180	45,00	55,00	65,00	
162	450	135	155	45,00	55,00	65,00	Chester Jeep (FMT)
25	450	160	120	45,00	55,00	65,00	
37	450	170	100	45,00	55,00	65,00	
12	450	185	115	45,00	55,00	65,00	
29	450	210	125	45,00	55,00	65,00	
30	450	210	190	45,00	55,00	65,00	
52	450-500	230	190-240 ( nur geteilt lieferbar )	48,00	59,00	69,00	EA260 groß (Airworld)
141	455	140	100	48,00	59,00	69,00	
82	460	180	130	48,00	59,00	69,00	
98	460	205	225	48,00	59,00	69,00	
126	470	105	105	48,00	59,00	69,00	

## KHK-GFK-Fahrwerke in abgewinkelter Form

Best Nr	Spurweite A (mm)	Höhe B (mm)	Auflagebreite C (mm)	Preis in € pro	Preis in € pro	Preis in € pro	Bemerkung
				Stück D = bis 50 mm	Stück D = 51 - 100 mm	Stück D = 101 - 150 mm	
43	470	160	130	48,00	59,00	69,00	EA260 (GM)
55	470	160	155	48,00	59,00	69,00	Big Lift (neu)
131	480	220	280	54,00	66,00	79,00	
181	485	130	200	54,00	66,00	79,00	
86	485	210	175	54,00	66,00	79,00	Wigens (GM)
3	490	160	210	54,00	66,00	(nicht lieferbar)	
49	490	180	190	54,00	66,00	79,00	
173	500	105	225	54,00	66,00	79,00	Cessna (klein)
7	500	160	120	54,00	66,00	79,00	
9	500	160	190	54,00	66,00	79,00	Super Fly
111	500	180	170	54,00	66,00	79,00	Pitts
57	500	195	120	54,00	66,00	79,00	Omega
136	500	250	380	54,00	66,00 ( 89,00 für 25 Kg M 35 )	79,00	M 35 mit 25 Kg Modellgewicht: ( 136-25-60)
56	500	85	365	54,00	66,00	79,00	Atlanta
134	510	135	165	54,00	66,00	79,00	
87	510	195	155	54,00	66,00	79,00	Ultimate (GM)
150	510	200	200	54,00	66,00	79,00	CAP 231
31	510	245	140	54,00	66,00	79,00	
20	520	145	150	56,50	69,00	82,00	
199	520	150-160	170	56,50	69,00	82,00	
4	520	160	150	56,50	69,00	82,50	Big Lift (niedrig)
46	520	160	210	56,50	69,00	82,00	Piper
152	520	190	230	56,50	69,00	82,00	Cessna Agwagon B
34	520	200	150	56,50	69,00	82,00	Big Lift (hoch)
23	520	205	140	56,50	69,00	82,00	
32	520	210	210	56,50	69,00	82,00	
44	520	220	170	56,50	69,00	82,00	Pitts ( T. Clark )
113	525	165	180	56,50	69,00	82,00	
22	530	160	280	56,50	69,00	82,00	
94	540	220	210	56,50	69,00	82,00	
149	545	180	110	56,50	69,00	82,00	
64	550	120	150	56,50	69,00	82,00	
42	550	140	230	56,50	69,00	82,00	
108	550	90	230	56,50	69,00	82,00	
110	555	115	230	56,50	69,00	82,00	
123	560	95	195	58,50	71,50	84,00	
167	565	205	245	58,50	71,50	84,00	
61	570	180	95	58,50	71,50	84,00	
189	575	155-170	245	58,50	71,50	84,00	
78	580	150	230	58,50	71,50	84,00	
148	580	185	140	58,50	71,50	84,00	
41	580	250	160	58,50	71,50	84,00	
200	585	250 - 275	270	63,50	76,00	88,00	Giles 202 ( Fiberclassics )
194	585	310-345	155	63,50	76,00	88,00	
129	590	160	110	63,50	76,00	88,00	
45	600	160	200	63,50	76,00	88,00	
6	600	200	180	63,50	76,00	88,00	
118	600	200	210	63,50	76,00	88,00	
67	600	280	100	63,50	76,00	88,00	
172	605	165	220	63,50	76,00	88,00	
180	610	200	365	68,00	82,00	96,00	CAP 231 (Seyer)
151	610	240	220	68,00	82,00	96,00	CAP 231

## KHK-GFK-Fahrwerke in abgewinkelter Form

Best Nr	Spurweite A (mm)	Höhe B (mm)	Auflagebreite C (mm)	Preis in € pro	Preis in € pro	Preis in € pro	Bemerkung
				Stück D = bis 50 mm	Stück D = 51 - 100 mm	Stück D = 101 - 150 mm	
182	610	250-290	130	68,00	82,00	96,00	
142	630	280	220	68,00	82,00	96,00	
202	630	300 - 315	240	68,00	82,00	96,00	
179	635	245	320	68,00	82,00	96,00	CAP 231 (Seyer)
203	635	260	280	68,00	82,00	96,00	
101	650	165	150	68,00	82,00	96,00	
106	650	300	190	68,00	82,00	96,00	
115	650	340	320	80,00	98,00	116,00	
156	650	350	140	80,00	98,00	116,00	
169	655	260	190	80,00	98,00	116,00	YAK 54 (3m)
205	655	310	240	80,00	98,00	116,00	
192	670	280-330	280	80,00	98,00	116,00	
193	675	310 - 330	280	80,00	98,00	116,00	
161	690	280	375	80,00	98,00	116,00	
63	695	190 - 220	230	80,00	98,00	116,00	
213	700	260 ( Kontur: Lysander )	255		104,00 für 213-18-60 v 75		Sonderform für Lysander mit 3,6 m Spannweite ( 18 Kg Modellgewicht )
183	705	195	200	84,00	104,00	124,00	
85	715	260	240	84,00	104,00	124,00	Piper
175	715	300	290	89,00	106,00	128,00	CAP (Breuer)
117	715	320	385	89,00	106,00	128,00	
185	730	330	325	89,00	106,00	128,00	
171	755	310	290	89,00	106,00	128,00	Akro Star (SMC 3m)
153	785	330	295	89,00	106,00	128,00	
154	800	300	330	99,00	119,00	142,00	
124	900	140	350 ( nur geteilt lieferbar )	99,00	119,00	142,00	Cessna 182
145	900	310	280	99,00	119,00	142,00	
140	900	400	270	99,00	119,00	142,00	
210	1030	400-430	405		265,00		Challenger XXL ( 210-120-97 z 8°)