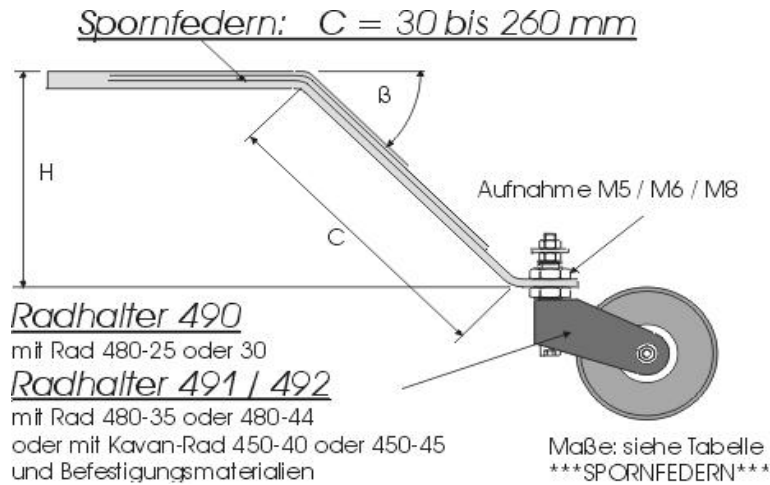


Radhalterungen für Spornfedern aus GFK (schwarz eingefärbt)



Preise: Stand 15.11.2008

Best Nr	Durchmesser des Spornrades (mm)	Maximale Radbreite (mm)	Dreh Achse	Preis in€/Stück	Bemerkung
490	25-30	13	Innensechskantschraube M3	8,90	für Räder 480-25 und 480-30
491	35-50	18	Innensechskantschraube M3	11,50	für Räder 480-35, 480-40 und 480-50 oder 450-40 und 450-45
492	35-50	18	Innensechskantschraube M4	12,00	für Räder 480-35, 480-40 und 480-50 oder 450-40 und 450-45

