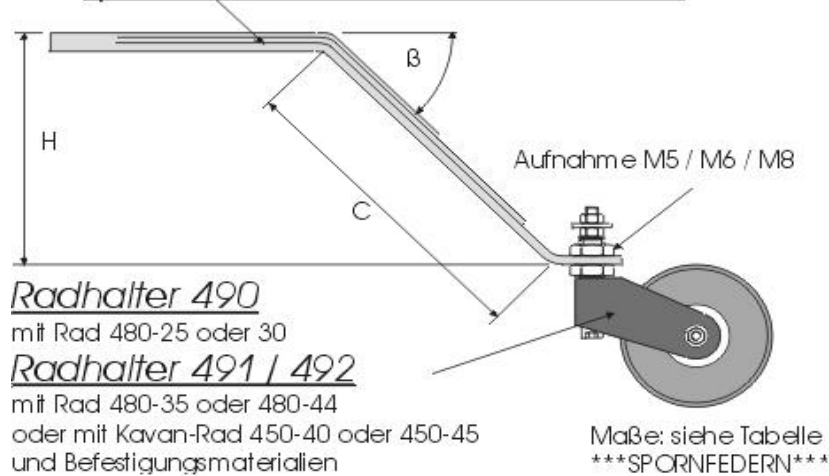


Spornfeder aus GFK

Spornfedern: $C = 30$ bis 260 mm



Preise: Stand 15.11.2008

Best Nr	verstärkte Ausführung	leichte Ausführung	Aufnahme / \varnothing Bohrung	Schenkel C in mm	Höhe H in mm	Winkel β in Grad	Preis in € / Stück	Bemerkung
Spornfedern in leichter einblättriger Ausführung								
L - SP30		X	M 5 / 2 mm	30	25	45	6,60	Blattzahl 1
L - SP50		X	M 5 / 2 mm	50	43	45	7,50	Blattzahl 1
L - SP60 g		X	M 5 / 2 mm	60	60	43	8,20	Blattzahl 1 / geschwungene Form
L - SP70		X	M 5 / 2 mm	70	50	40	8,20	Blattzahl 1
L - SP80 flach		X	M 5 / 2 mm	80	40	28	8,20	Blattzahl 1
L - SP70 flach		X	M 5 / 2 mm	70	40	30	8,20	Blattzahl 1

Spornfedern in Standardausführung

SP30			M 6 / 3 mm	30	25	45	8,50	Blattzahl 2
SP50			M 6 / 3 mm	50	43	45	9,60	Blattzahl 2
SP60 g			M 6 / 3 mm	60	60	43	11,80	Blattzahl 3 / geschwungene Form
SP70			M 6 / 3 mm	70	50	40	11,80	Blattzahl 3
SP70 flach			M 6 / 3 mm	70	40	30	11,80	Blattzahl 3
SP80 flach			M 6 / 3 mm	80	40	28	11,80	Blattzahl 3
SP90			M 6 / 3 mm	90	75	45	13,50	Blattzahl 3
SP100			M 6 / 3 mm	100	75	40	14,30	Blattzahl 3
SP100 flach			M 6 / 3 mm	100	50	30	14,30	Blattzahl 3

Spornfeder aus GFK

Best Nr	verstärkte Ausführung	leichte Ausführung	Aufnahme / ø Bohrung	Schenkel C in mm	Höhe H in mm	Winkel β in Grad	Preis in € / Stück	Bemerkung
Spornfedern in verstärkter Ausführung								
V - SP50	X		M 8 / 4 mm	50	43	45	10,70	Blattzahl 2
V - SP60 g	X		M 8 / 4 mm	60	60	43	14,00	Blattzahl 3 / geschwungene Form
V - SP70	X		M 8 / 4 mm	70	50	40	14,00	Blattzahl 3
V - SP70 flach	X		M 8 / 4 mm	70	40	30	14,00	Blattzahl 3
V - SP80 flach	X		M 8 / 4 mm	80	40	28	14,00	Blattzahl 3
V - SP90	X		M 8 / 4 mm	90	75	45	16,00	Blattzahl 3
V - SP100	X		M 8 / 4 mm	100	75	40	16,50	Blattzahl 3
V - SP 100 flach	X		M 8 / 4 mm	100	50	30	16,50	Blattzahl 3
V - SP150	X		M 8 / 4 mm	150	115	45	25,00	Blattzahl 3
V - SP260	X		M 8 / 4 mm	260			38,00	Blattzahl 3
V - SP 350	X		M8 / 4 mm	350		20	48,00	Blattzahl 3(Challenger XXL)

Der Sporn typ **60 g** hat eine geschwungene Bauform

